

Mescolatrice planetaria Mescolatrice planetaria 10 lt da banco, INOX. Elettronica

ARTICOLO N° _____

MODELLO N° _____

NOME _____

SIS # _____

AIA # _____



600198 (XBE10B)

Mescolatrice planetaria 10 lt da banco, INOX. Completa di frusta, spatola, uncino a spirale. Motore asincrono. Sensore di rilevamento presenza vasca, variatore di velocità elettronico. Schermo di protezione privo di BPA. Elettronica

Descrizione

Articolo N°

Mescolatrice planetaria ideale per impastare, mescolare, montare, ecc. Corpo, piedini e vasca da 10 litri in acciaio inox. Potente motore asincrono con variazione elettronica della velocità (10 livelli da 26 a 180 giri/m.). Schermo trasparente di protezione che attiva il sollevamento e l'abbassamento della vasca. Pannello comandi piatto con timer da 60 minuti e protezione all'acqua IP55. Dispositivo di rilevamento della vasca che permette

l'attivazione della macchina solo quando la vasca è adeguatamente installata e posizionata insieme allo schermo di sicurezza. Schermo in materiale privo di BPA (bisfenolo-A). Piedini regolabili per una maggiore stabilità. In dotazione 3 utensili: frusta, spatola ed uncino a spirale.

Caratteristiche e benefici

- Mescolatrice professionale che consente tutte le lavorazioni base: impastare ogni tipo di impasto, mescolare prodotti semi-liquidi, emulsioni e varie salse.
- In dotazione:
 - vasca da 10 litri, frusta, spatola e uncino a spirale.
- Variatore elettronico di velocità.
- Schermo di protezione estraibile che attiva il sollevamento e l'abbassamento della vasca.
- Capacità max. farina: 3,5 kg + acqua (idratazione 60%), adatta per 10-50 coperti per servizio.
- Dispositivo di sicurezza che ferma automaticamente la macchina quando la vasca è abbassata.
- Il dispositivo di rilevamento della vasca permette l'attivazione della macchina solo quando la vasca è adeguatamente installata e posizionata insieme allo schermo di sicurezza.

Costruzione

- Modello da banco di dimensioni compatte.
- Corpo interamente in acciaio inox.
- Costruzione robusta con solida struttura metallica saldata.
- Vasca in acciaio inox AISI 302 - capacità 10 litri.
- Potente motore asincrono ad alta coppia di spunto
- Meccanismo planetario con ingranaggi autolubrificanti che eliminano qualsiasi rischio di perdite.
- 10 velocità, da 26 a 180 giri/min. (movimento planetario) da impostare in base all'utensile e alla consistenza dell'impasto.
- Sistema planetario resistente all'acqua (IP55 sui controlli elettrici, IP34 sull'intera macchina).
- Potenza: 750 watt.
- Piedini regolabili per una stabilità perfetta.

Accessori inclusi

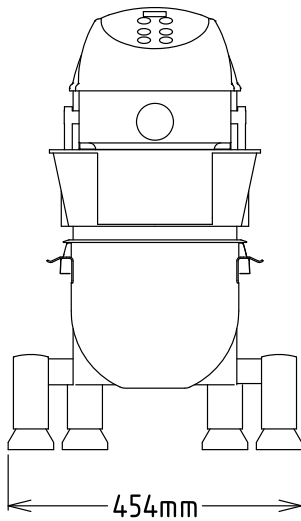
- 1 x Spatola per mescolatrice 10 lt PNC 653267
- 1 x Uncino a spirale per mescolatrice 10 lt PNC 653268
- 1 x Frusta per mescolatrice 10 lt PNC 653269
- 1 x Vasca in acciaio inox per mescolatrice 10 lt PNC 653276

Accessori opzionali

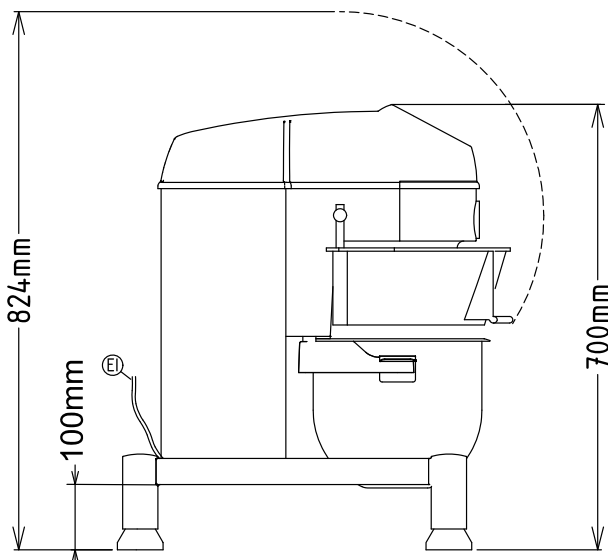
- Spatola per mescolatrice 10 lt PNC 653267
- Uncino a spirale per mescolatrice 10 lt PNC 653268
- Frusta per mescolatrice 10 lt PNC 653269
- Vasca in acciaio inox per mescolatrice 10 lt PNC 653276

Approvazione: _____

Fronte

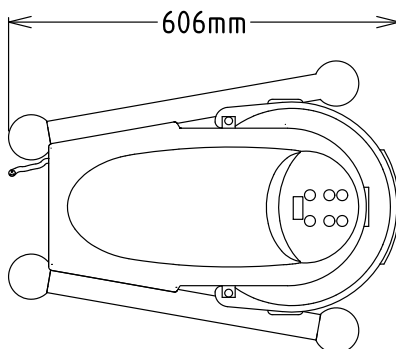


Lato



EI = Connessione elettrica

Alto



Elettrico

Tensione di alimentazione: 200-240 V/1N ph/50/60 Hz
 Potenza installata max: 0.75 kW

Capacità

Prestazioni (fino a): 3.5 kg/ciclo
 Capacità: 10 litri

Informazioni chiave

Dimensioni esterne, larghezza: 454 mm
 Dimensioni esterne, profondità: 606 mm
 Dimensioni esterne, altezza: 700 mm
 Peso imballo: 49 kg
 Peso netto (kg): 37
 Farina: 3.5 kg con Uncino a spirale
 Chiare d'uovo: 18 con Frusta